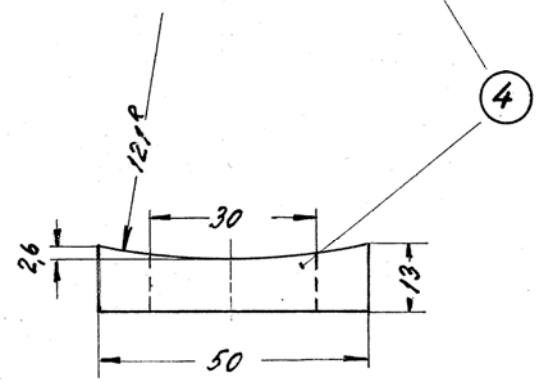
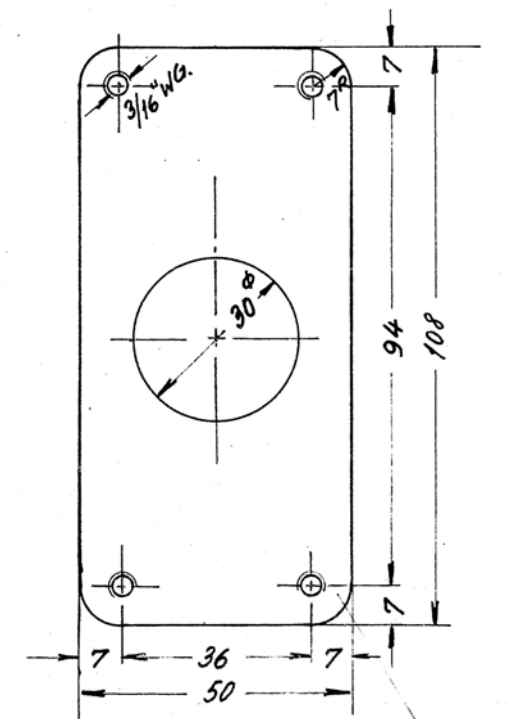
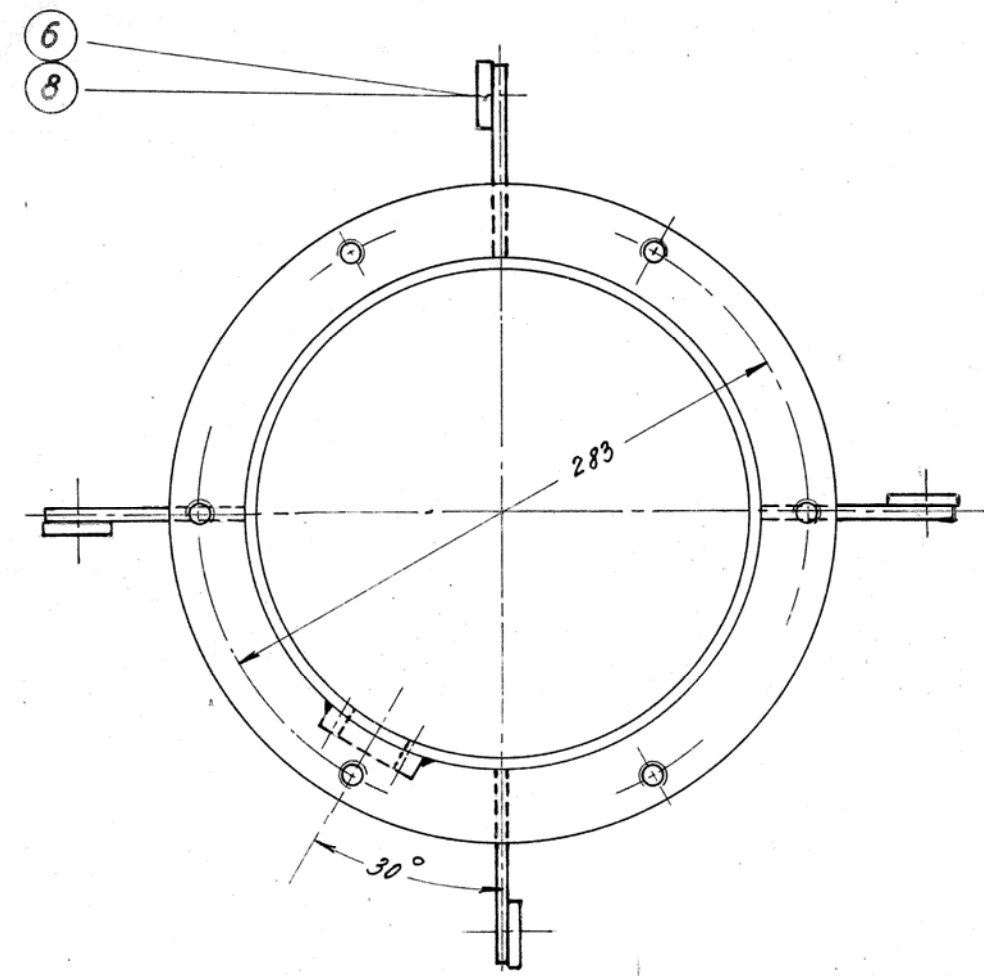


Betegnelse	lap fladj. 50x6,5x90			
Ant. ialt	Pos	2	Mat	st. 00
Arkte	Sikl.	16261	Tegn.	18W-2.025

Betegnelse	lap fladj. 32x6,5x30			
Ant. ialt	Pos	3	Mat.	st. 00
Arkte	Sikl.	16261	Tegn.	18W-2.025



4	fjederstiver	3/16"	10	fj. st.	magasin.
4	kerestruer	3/16" x 15 halv. hoved	9	st. 00	magasin
10	fjederstiver	1/2"	8	fj. st.	magasin
6	satstruer	1/2" x 20	7	st. 00	magasin
4	bolte m. matr.ik	1/2" x 30	6	"	magasin
1	flange	3 10/24" Ø x 10	5	"	pl. 10 x 315 x 315
1	flange fladj.	50 x 13 x 108	4	"	flj. 50 x 13 x 115
4	lapper	fladj. 32 x 6,5 x 30	3	"	flj. 32 x 6,5 x 140
4	lapper	fladj. 50 x 6,5 x 90	2	st. 00	flj. 50 x 6,5 x 380
1	skorsten	småløst rør 241 x 6,25 D.S. 520	1	0029	L = 460

Sik.	Betegnelse	Pos.	Materiale kvalitet	Model nr. eller materiale størrelse	rå vægt/stk.	færdig vægt/stk.
Foranbringer						

Danske Statsbaner.  
Maskinafdelingen.

Skorsten for varmekedel.  
Diesel-el. 500/550 hk. motorvogn.

Målestok Tegn 1:1 1:2,5  
Nr. 18W-2.025.e  
Tndr  
0029

Mo VII 13.30-2

Ltr. Mo. 1861-  
FRICHS nr. 148

Mo VII 13.30-2